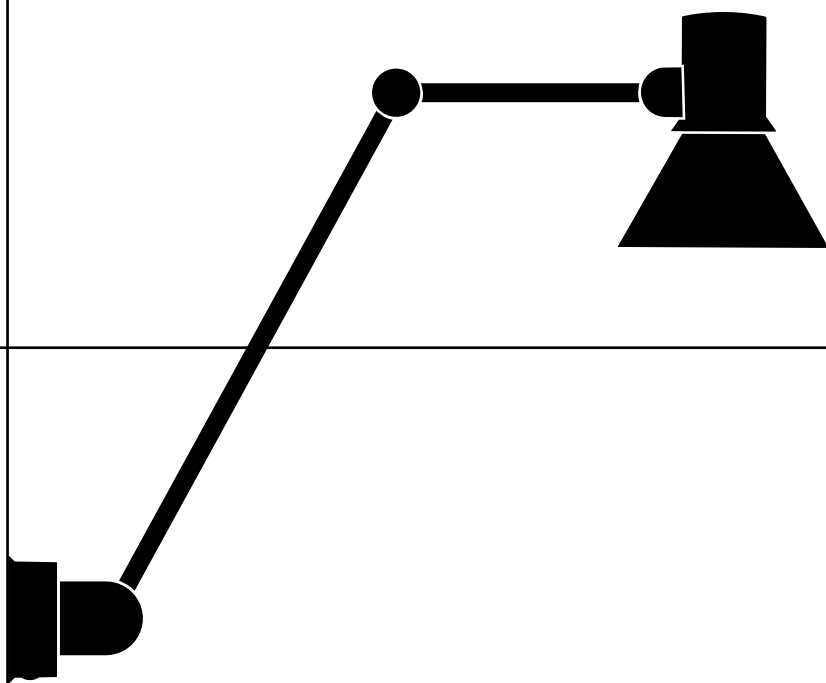


ANGLEPOISE®

Abandon Darkness.



Type 80™

W3

Designed by Sir Kenneth Grange

Type 80™

W3

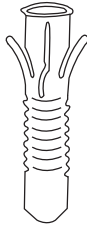
ASSEMBLY PARTS & TOOLS:

Your Anglepoise® comes supplied with everything you need to assemble and install your product. The assembly parts and tools you'll find in the box are:



1 x 100217

Allen Key



2 x 104723

Rawl Plug



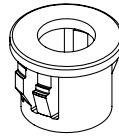
2 x 104722

Wall Screw



2 x 104724

M5 Grub
Screw
(Assembled
to product)



1 x 100141

Cable
Grommet
(Optional)



1 x 101892

Strain Relief
Eyelet
(Optional)

PARTS NOT TO SCALE

TECHNICAL INFORMATION:

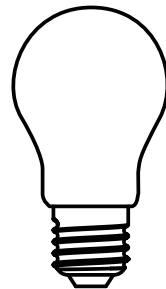
Your Anglepoise® comes supplied with a compatible E27 LED bulb with a colour temperature of 2700K.

This is the bulb we recommend for most applications. If you require a different light output you can use an alternative bulb.

Important: Do not use a bulb which exceeds the maximum wattage indicated inside the shade.

Rated Voltage: 220-240V AC / 50-60Hz

Please Note: This product should **ONLY** be used in a dry, indoor environment.



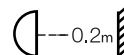






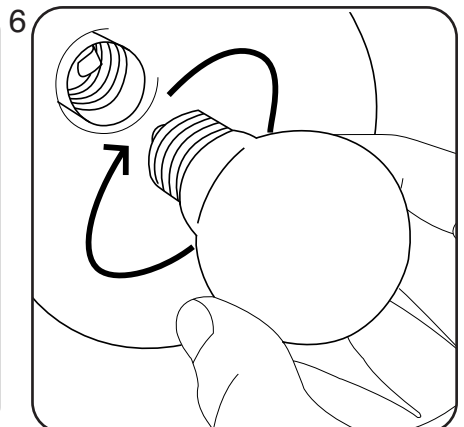
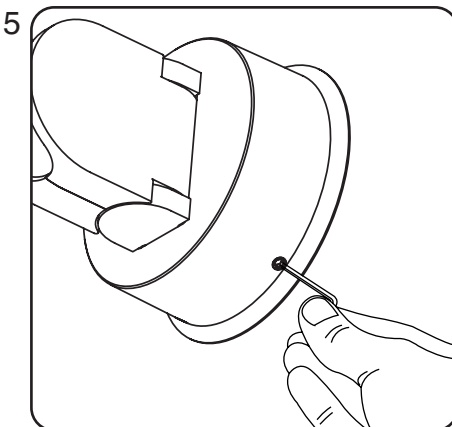
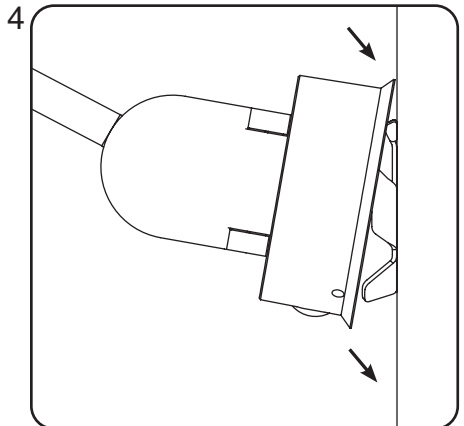
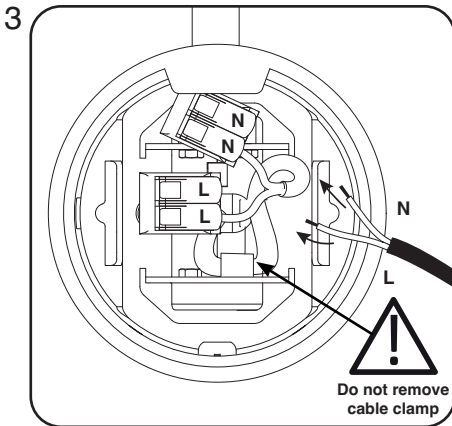
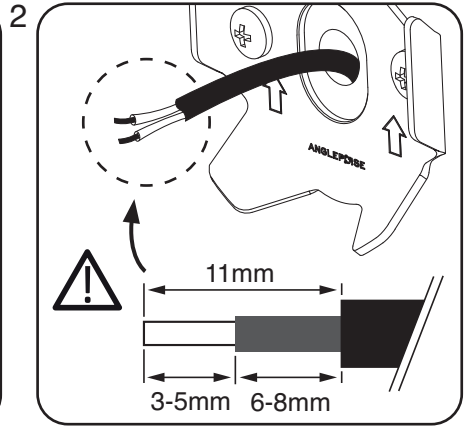
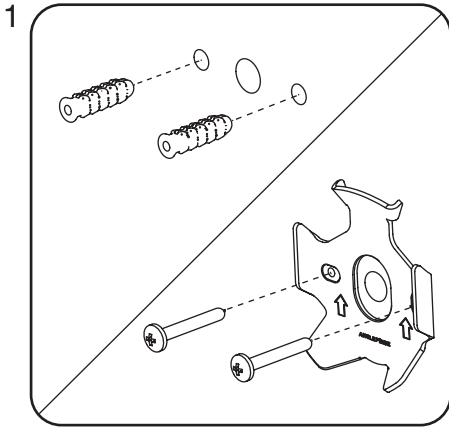


220-240V AC ~ 50-60Hz

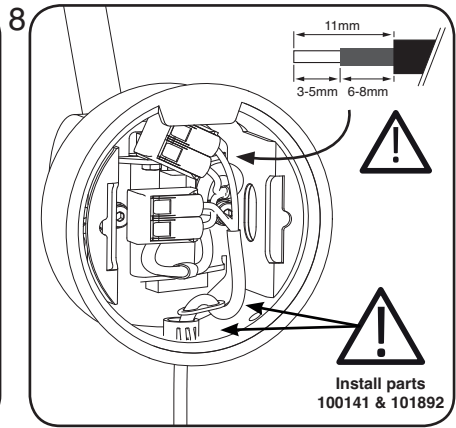
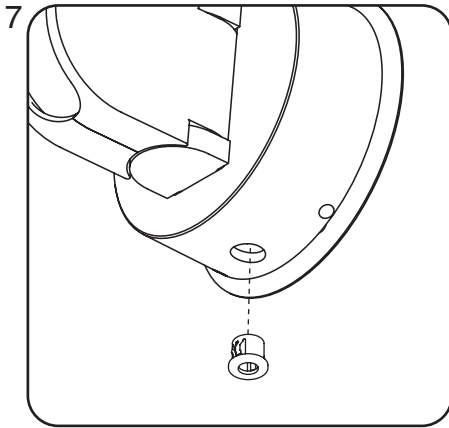


Symbol defines minimum safe operating distance from nearest object.

INSTALLATION:

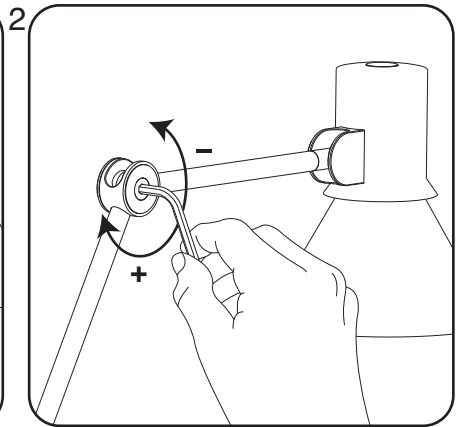
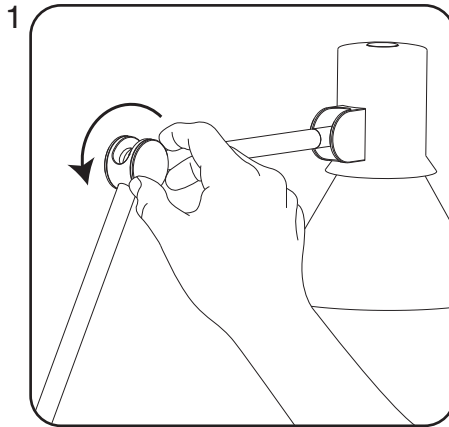


ALTERNATIVE WIRING CONFIGURATION



ADJUSTMENT

Your Anglepoise® lamp is a precision made product. The upper arm tension may be adjusted at the hinged joint using a 5mm Allen Key (not provided) to ensure perfect positioning of the arm and shade for many years of use.



INSTRUCTIONS:

1. Drill 2x holes in wall and insert Rawl Plugs (104723) provided. Using the Wall Screws (104722) provided, fix back plate to wall.
2. **Trim connecting cables to recommended length as shown.**
3. To connect the product to the mains use a qualified electrician. Hardwiring should always be undertaken by a professional. Wago connectors are included for easy wiring. Simply lift the hinge, insert the relevant live/neutral into the vacant space in the Wago connector and close the hinge to make the electrical connection. Once connected, ensure the wiring is secure.
4. Hang the wall light on to the back plate as shown.
5. Screw in 2x Grub Screws (104724) to secure wall light.
6. Screw in the bulb.

ALTERNATIVE WIRING CONFIGURATION

If standard installation is not convenient the Type 80 Wall Light can be configured by a qualified electrician to plug in to a power outlet (Additional cable and plug not supplied - contact dealer or Anglepoise for more details).

7. Remove blanking plug and install cable grommet (100141) into wall scone.
8. Trim connecting cables to recommended length as shown. Wire cable from Wago connectors through the cable grommet to a suitable plug adaptor.

THE CABLE STRAIN RELIEF EYELET (101892) MUST BE INSTALLED AS SHOWN.

ADJUSTMENT

To avoid damage caused by excessive force, please take care with the movement range and characteristics of your product. It is also advisable to allow the shade to cool before adjustment and repositioning.

MAINTENANCE

Prior to cleaning or maintenance, always switch off and disconnect from the electricity supply and allow the shade to cool. Clean with a soft, dry cloth avoiding using chemical based cleaners.

Repairs and the replacement of damaged cables or electrical parts should only be carried out by a qualified electrician, an authorised distributor or by Anglepoise® Ltd.

Your product should only be used in a dry indoor environment. It is essential that any replacement bulb does not exceed the maximum wattage indicated inside the shade.

QUALITY AND SAFETY

This product is marked to demonstrate conformity with relevant directives. The minimum operating distance from illuminated objects and surfaces is 0.2m. Rated Voltage 220V-240V AC / 50-60Hz.

INSTRUCTIONS D'ASSEMBLAGE:

1. Percer 2 trous dans le mur et insérer-y les tamponnoirs (104723) fournis. Utiliser les vis murales fournies (104722) pour fixer le panneau arrière au mur.
2. **Coupez les câbles de connexion à la longueur recommandée, comme illustré.**
3. Pour connecter le produit à l'alimentation électrique, faites appel à un électricien qualifié. Les raccordements doivent toujours être réalisés par un professionnel. Des connecteurs WAGO sont inclus pour faciliter le raccordement. Soulevez la charnière, insérez le câble de phase/neutre dans l'espace libre correspondant dans le connecteur WAGO, puis fermez la charnière pour établir la connexion électrique. Après la connexion, assurez-vous que le raccordement est sécurisé.
4. Accrocher l'éclairage mural au panneau arrière tel qu'indiqué.
5. Insérer 2 vis de blocage (104724) pour fixer l'éclairage mural.
6. Vissez l'ampoule.

CONFIGURATION DE CÂBLAGE ALTERNATIVE

Si l'installation standard ne convient pas, l'applique murale Type 80 peut être configurée par un électricien qualifié pour pouvoir être branchée à une prise de courant (Le câble et la prise supplémentaires ne sont pas fournis - contactez votre revendeur ou Anglepoise pour plus de détails).

7. Retirez le bouchon obturateur et installez le passe-câble dans l'applique murale.
8. Coupez les câbles de connexion à la longueur recommandée, comme illustré. Raccordez le câble entre le connecteur WAGO et un adaptateur de prise approprié en le faisant passer par le passe-câble.

L'ŒILLET SERRE-CÂBLE (101892) DOIT ÊTRE INSTALLÉ COMME INDICÉ.

REGLAGES

Pour éviter d'endommager la lampe en ajustant les écrous, il conviendra d'être attentif à respecter la portée prévue par le design du produit ainsi que de prendre en compte ses caractéristiques. Il est également préférable de laisser l'abat-jour refroidir avant de le repositionner ou de l'ajuster.

ENTRETIEN

Avant toute opération de nettoyage ou d'entretien, éteignez et débranchez toujours la lampe. Laissez refroidir l'abat-jour. Nettoyez avec un chiffon doux et sec en évitant d'utiliser des nettoyants chimiques.

La réparation ou le remplacement de câblages électriques endommagés ne doit jamais être entreprise par quelqu'un d'autre qu'un électricien qualifié, un membre de l'équipe Anglepoise® ou un de ses représentants agréés. Votre produit ne doit être utilisé qu'à l'intérieur et dans un endroit sec. Il est indispensable que toute ampoule de remplacement ne soit pas d'une puissance supérieure à la puissance maximum indiquée sur l'étiquette apposée sur l'intérieur de l'abat-jour.

QUALITE ET SECURITE

Ce produit est conçu dans le respect des règles applicables en vigueur. Il porte la marque CE ce qui prouve sa conformité aux directives européennes concernées. La distance minimale entre les objets et surfaces éclairés et la lampe est de 0.2m. Tension nominale : 220V-240V AC / 50-60Hz.

INSTALLATION:

1. Bohren Sie 2 Löcher in die Wand und stecken Sie die Dübel (104723) ein. Befestigen Sie die Rückwand mit den im Lieferumfang enthaltenen Schrauben (104722).
2. **Schneiden Sie die Verbindungskabel wie gezeigt auf die empfohlene Länge ab.**
3. Der Stromanschluss sollte nur von einem qualifizierten Elektriker durchgeführt werden. Eine Festverdrahtung sollte nur von einem Profi durchgeführt werden. Wago-Stecker für die einfache Verkabelung liegen bei. Dank des Scharniers können Sie leicht die entsprechende spannungsführende Phase/ neutrale Erde im freien Platz des Wago-Steckers einzuführen. Schließen Sie die Klappe, um die elektrische Verbindung herzustellen. Sobald die Verbindung hergestellt ist, prüfen Sie, ob die Verkabelung sicher ist.
4. Bringen Sie die Wandleuchte an der Rückwand wie abgebildet an.
5. Schrauben Sie die beiden Gewindestifte (104724) zur Befestigung der Wandleuchte an.
6. Schrauben Sie die Glühbirne ein.

ALTERNATIVE VERKABLUNGS-KONFIGURATION

Wenn die Standardinstallation ungeeignet ist, kann die Wandlampe der Type 80 von einem qualifizierten Elektriker derart konfiguriert werden, dass sie an die Steckdose angeschlossen werden kann (zusätzlich benötigte Kabel und Stecker sind nicht mitgeliefert - Weitere Informationen erhalten Sie vom Händler oder von Anglepoise).
7. Entfernen Sie die Verschlussstopfen und installieren Sie die Kabeldurchführung des Wandleuchters.
8. Schneiden Sie die Verbindungskabel wie gezeigt auf die empfohlene Länge ab. Verkabeln Sie des Wago-Stecker durch die Kabeldurchführung bis zu einem passenden Adapterstecker.

DIE KABELZUGENTLASTUNGSÖSEN (101892) MÜSSEN WIE DARGESTELLT INSTALLIERT WERDEN.

AUSRICHTUNG

Um Schäden aufgrund unverhältnismäßiger Kräfteinwirkung zu vermeiden, sollten Sie bei der Standortwahl den Bewegungsradius und die Produkteigenschaften beachten. Es ist darüber hinaus ratsam, den Lampenschirm vor Ausrichtung oder Neupositionierung abkühlen zu lassen.

WARTUNG

Vor der Reinigung oder Wartung sollte die Lampe immer ausgeschaltet und von der Stromversorgung getrennt werden. Lassen Sie den Lampenschirm abkühlen. Reinigen Sie sie mit einem weichen, trockenen Tuch und verzichten Sie dabei auf chemische Reinigungsmittel.
Reparaturen und Ersatz von beschädigten Kabeln sollten nur von einem ausgebildeten Elektriker, Anglepoise® Ltd. oder einem autorisierten Vertreter ausgeführt werden.

Ihr Produkt sollte nur in trockenen Innenräumen verwendet werden. Bitte beachten Sie, dass Ersatzbirnen die maximale Wattzahl nicht überschreiten dürfen, die auf dem Lampenschirm angegeben ist.

QUALITÄT UND SICHERHEIT

Dieses Produkt entspricht den relevanten Normen und ist entsprechend gekennzeichnet. Der Mindestabstand zu beleuchteten Objekten und Oberflächen beträgt 0.2m. Nominalspannung 220V-240V AC / 50-60Hz.

INSTRUCCIONES:

1. Taladre 2 agujeros en la pared e introduzca los tacos (104723) proporcionados. Utilizando los tornillos de pared incluidos (104722), fije la placa a la pared.
2. **Corte los cables de conexión a la longitud recomendada como se muestra.**
3. Para conectar el producto a la red consulte a un electricista cualificado. Las conexiones de electricidad siempre las debe realizar un profesional. Se incluyen los conectores Wago para facilitar el cableado. Simplemente levante la bisagra, inserte la toma de corriente/neutra en el espacio libre en el conector Wago y cierre la bisagra para realizar la conexión eléctrica. Una vez conectado, asegúrese que el cableado resulta seguro.
4. Cuelgue el plafón a la placa trasera como se muestra.
5. Atornille los 2 tornillos sin cabeza (104724) para fijar el plafón.
6. Enrosque la bombilla.

CONFIGURACIÓN ALTERNATIVA DEL CABLEADO

Si no conviene hacer la instalación estándar, un electricista calificado puede configurar la lámpara de pared Type 80 para enchufarla a una toma de corriente (cable y enchufe adicionales no incluidos - contacte al distribuidor o Anglepoise para más detalles).

7. Quite el tapón ciego e instale el ojal del cable en el aplique de la pared.
8. Corte los cables de conexión a la longitud recomendada como se muestra. Conecte el cable de los conectores Wago a través de la arandela del cable a un adaptador de enchufe adecuado.

EL OJAL DE LIBERACIÓN DE TENSION DEL CABLE (101892) DEBE INSTALARSE COMO SE MUESTRA EN LA IMAGEN.

AJUSTE

Para evitar el daño causado por aplicar una fuerza excesiva, por favor tenga cuidado con el nivel de movimiento y las características del producto. También es aconsejable dejar enfriar la pantalla antes de ajustarla o cambiarla de posición.

MANTENIMIENTO

Antes de limpiarla o realizar tareas de mantenimiento, desconecte y desenchufe siempre el aparato de la toma de corriente. Además, deje enfriar la pantalla. Limpíela con un trapo suave y seco evitando utilizar limpiadores con elementos químicos.

La reparación y la sustitución de cables dañados solo deberían estar efectuadas por un electricista calificado, Anglepoise® Ltd o un representante autorizado.

Solo debería utilizarse el producto en un entorno seco y en interiores. Es esencial que las bombillas de repuesto no superen el voltaje máximo indicado en la pantalla.

CALIDAD Y SEGURIDAD

Este producto lleva una marca que demuestra su conformidad con las normas pertinentes. La distancia mínima de funcionamiento desde objetos y superficies iluminadas es de 0.2m. Voltaje nominal: 220V-240V AC / 50-60Hz.

ISTRUZIONI:

1. Fare 2x fori a muro ed inserire i Tasselli ad espansione (104723) in dotazione. Usando delle Viti a muro (104722) in dotazione, fissare la piastra posteriore al muro.

2. Tagliare i cavi di collegamento alla lunghezza consigliata come mostrato.

3. Per il collegamento all'impianto centrale rivolgersi a un elettricista qualificato. I cablaggi devono essere sempre effettuati da professionisti. I morsetti Wago sono forniti per il collegamento diretto. Basterà sollevare la cerniera, inserire il filo corrispondente, di fase/neutro nello spazio vuoto del morsetto Wago e chiudere la cerniera per completare il collegamento elettrico. Una volta collegato, verificare che il cablaggio sia sicuro.

4. Appendere la lampada sulla parete sulla piastra posteriore come mostrato.

5. Avvitare 2x Viti di bloccaggio (104724) per fissare la lampada a muro.

6. Avvitare la lampadina.

CONFIGURAZIONE DEI CABLAGGI ALTERNATIVA

Se non è possibile procedere all'installazione standard, potrete richiedere l'intervento di un elettricista che colleghi la lampada Type 80 Wall Light ad una comune presa di corrente (Cavo e presa supplementari non fornite in dotazione - contattare il rivenditore o Anglepoise per maggiori dettagli).

7. Rimuovete il tappo di chiusura e inserite il passacavi nell'applicazione.

8. Tagliare i cavi di collegamento alla lunghezza consigliata come mostrato. Collegare il cavo dai connettori Wago attraverso l'anello passacavo a un adattatore a spina adatto.

ESGUIRE L'INSTALLAZIONE DEL PRESSACAVI (101892) COME INDICATO.

REGOLAZIONE

Per evitare danni causati dall'impiego di una forza eccessiva, si consiglia di fare attenzione con l'ampiezza dei movimenti e alle caratteristiche specifiche del prodotto. Si consiglia inoltre di lasciare che il paralume si raffreddi prima di effettuare una regolazione o un riposizionamento.

MANUTENZIONE

Prima di procedere alla pulizia o alla manutenzione del prodotto, spegnerlo, staccare la spina dalla presa elettrica e lasciare che il paralume si raffreddi. Pulire con un panno morbido e asciutto, evitando l'uso di detergenti chimici.

Gli interventi di riparazione o di sostituzione di cavi danneggiati devono essere effettuati esclusivamente da un elettricista qualificato, da Anglepoise® Ltd o da un suo rappresentante autorizzato.

Il prodotto deve essere utilizzato al coperto e in un ambiente asciutto. È molto importante che qualsiasi lampadina di ricambio non ecceda la potenza massima indicata all'interno del paralume.

QUALITÀ E SICUREZZA

Questo prodotto è contrassegnato per dimostrarne la conformità alle direttive applicabili. La distanza operativa minima dagli oggetti illuminati è di 0.2m. Tensione nominale: 220V-240V AC / 50-60Hz.

GUARANTEED FOR LIFE - WARRANTY REGISTRATION

Anglepoise are pleased to offer a **Lifetime Warranty** on all products used domestically upon **registration**.

Products can be registered at:

www.anglepoise.com/manifesto/lifetime-guarantee/warranty-registration

For full details then please see:

<https://www.anglepoise.com/legal/guaranteed-for-life>



We offer a **2 Year Warranty** for all Commercial Applications.

CONTACT

UK & International Enquiries

Anglepoise®

+44 (0) 1227 538 038
hello@anglepoise.com
www.anglepoise.com

A10 Railway Triangle
Walton Road
Farlington
Hampshire, PO6 1TN
United Kingdom

SOCIAL MEDIA & NEWSLETTER

Sign up to the Anglepoise® newsletter for the latest news and updates at www.anglepoise.com/newsletter

We can also be found on most social media channels - just search using **@anglepoise**



ANGLEPOISE®

Anglepoise®, Anglepoise® Logo and Anglepoise® Lamp symbol are trademarks of Anglepoise® Ltd., registered in the U.K. and other countries.