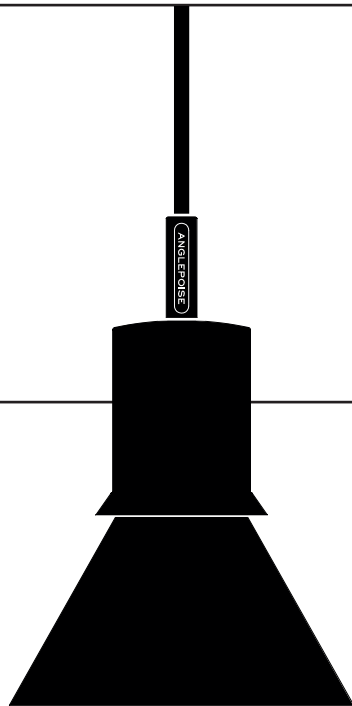


ANGLEPOISE®

Abandon Darkness.



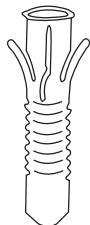
Type 80™ Pendant

Designed by Sir Kenneth Grange

Type 80™ Pendant Light

ASSEMBLY PARTS & TOOLS:

Your Anglepoise® comes supplied with everything you need to assemble and install your product. The assembly parts and tools you'll find in the box are:



Rawl Plug
2 x 100214



Wall Screw
2 x 100215

PARTS NOT TO SCALE

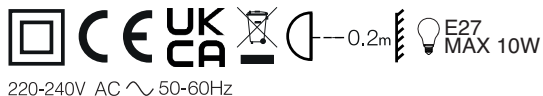
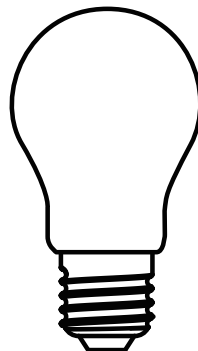
TECHNICAL INFORMATION:

Your Anglepoise® comes supplied with a compatible E27 LED bulb with a colour temperature of 2700K. This is the bulb we recommend for most applications. If you require a different light output you can use an alternative bulb.

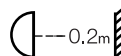
Important: Do not use a bulb which exceeds the maximum wattage indicated inside the shade.

Rated Voltage: 220-240V AC / 50-60Hz

Please Note: This product should **ONLY** be used in a dry, indoor environment.

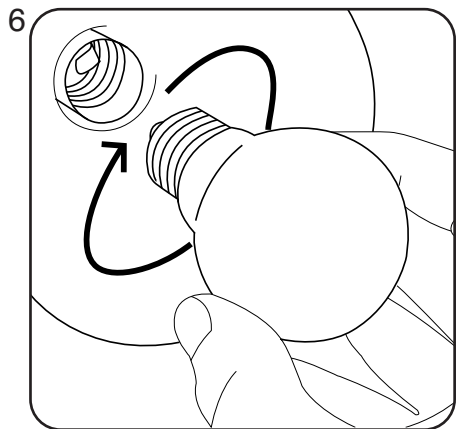
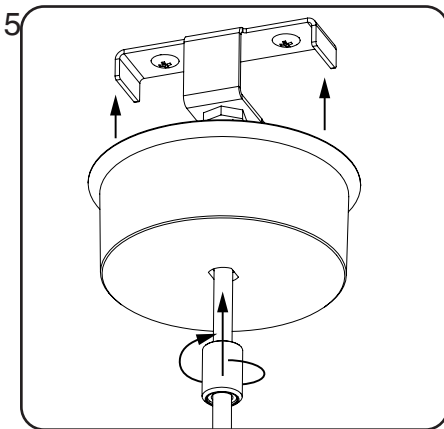
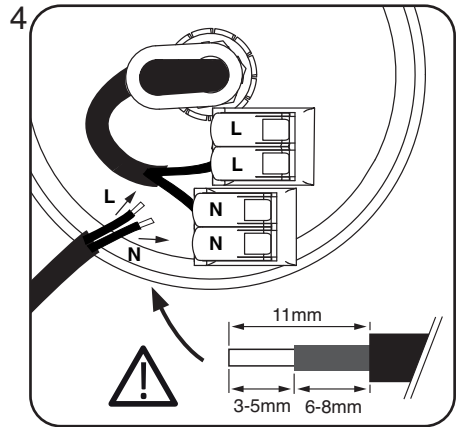
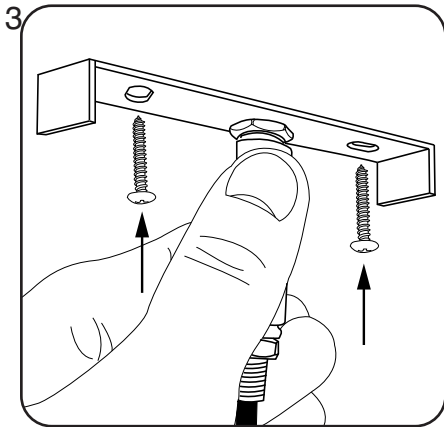
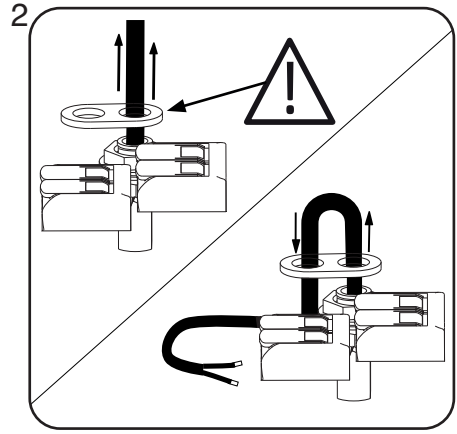
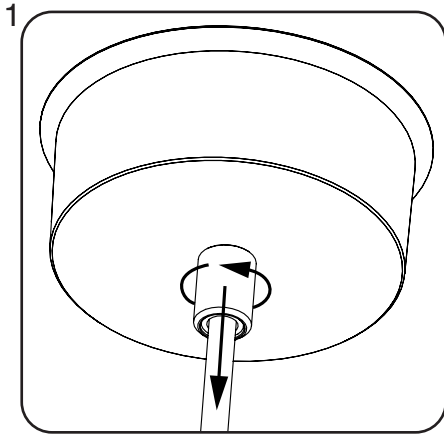


220-240V AC ~ 50-60Hz



Symbol defines minimum safe operating distance from nearest object.

INSTALLATION:



INSTRUCTIONS:

1. Remove the bracket from the ceiling rose by unscrewing the cable collar.
2. Adjust the cable to desired length, **STRAIN RELIEF EYELET (101892) MUST BE INSTALLED AS SHOWN.**
3. Attach it to the ceiling using the rawlplugs provided. Make sure the ceiling is structurally suitable for the product before attaching.
4. To connect the product to the mains please use a qualified electrician. Hardwiring should always be undertaken by a professional. Wago connectors are included for easy wiring. **Trim connecting cables to recommended length as shown.** Simply lift the hinge, insert the relevant live/neutral into the vacant space in the Wago connector and close the hinge to make the electrical connection. Once connected, ensure the wiring is secure.
5. Reattach the ceiling rose to the bracket
6. Screw in the bulb

MAINTENANCE

Prior to cleaning or maintenance, always switch off and disconnect from the electricity supply and allow the shade to cool.

Repairs and the replacement of damaged cables or electrical parts should only be carried out by a qualified electrician, an authorised distributor or by Anglepoise® Ltd.

Your product should only be used in a dry indoor environment.

It is essential that any replacement bulb does not exceed the maximum wattage indicated inside the shade.

QUALITY AND SAFETY

This product is marked to demonstrate conformity with relevant directories. The minimum operating distance from illuminated objects and surfaces is 0.2m. Rated Voltage 220V-240V / 50-60Hz.

INSTRUCTIONS D'ASSEMBLAGE:

1. Retirez le support de la rosace de plafond en dévissant le collier de câble.
2. Ajuster le câble à la longueur désirée. **L'ŒILLET SERRE-CÂBLE (101892) DOIT ÊTRE INSTALLÉ COMME INDIQUÉ.**
3. Fixez-le au plafond à l'aide des chevilles fournies. Veuillez vous assurer que la structure du plafond est adaptée au produit avant de le fixer.
4. Pour connecter le produit au réseau électrique, faire appel aux services d'un électricien qualifié. Le câblage doit toujours être effectué par un professionnel. Des connecteurs WAGO sont inclus pour faciliter le raccordement. **Coupez les câbles de connexion à la longueur recommandée, comme illustré.** Soulevez la charnière, insérez le câble de phase/neutre dans l'espace libre correspondant dans le connecteur WAGO, puis fermez la charnière pour établir la connexion électrique. Après la connexion, assurez-vous que le raccordement est sécurisé.
5. Fixez à nouveau la rosace de plafond sur le support.
6. Insérer une ampoule

ENTRETIEN

Avant toute opération de nettoyage ou d'entretien, éteignez et débranchez toujours la lampe. Laissez refroidir l'abat-jour.

La réparation ou le remplacement de câblages électriques endommagés ne doit jamais être entreprise par quelqu'un d'autre qu'un électricien qualifié, un membre de l'équipe Anglepoise® ou un de ses représentants agréés.

Votre produit ne doit être utilisé qu'à l'intérieur et dans un endroit sec. Il est indispensable que toute ampoule de remplacement ne soit pas d'une puissance supérieure à la puissance maximum indiquée sur l'étiquette apposée sur l'intérieur de l'abat-jour.

QUALITE ET SECURITE

Ce produit est conçu dans le respect des règles applicables en vigueur. Il porte la marque CE ce qui prouve sa conformité aux directives européennes concernées. La distance minimale entre les objets et surfaces éclairés et la lampe est de 0,2m. Tension nominale : 220V-240V / 50-60Hz.

INSTALLATION:

1. Entfernen Sie die Klammern der Deckenrosette, indem Sie die Leitungsschelle abschrauben.
2. Regeln Sie das Kabel auf die gewünschte Länge.
Die KABELZUGENTLASTUNGSÖSEN (101892) MÜSSEN WIE DARGESTELLT INSTALLIERT WERDEN.
3. Befestigen Sie es mit den gelieferten Dübeln an der Decke. Versichern Sie sich, dass die Deckenstabilität für das Produkt ausreicht, bevor Sie es befestigen.
4. Um das Produkt an die Hauptstromleitung anzuschließen, bitte einen qualifizierten Elektriker beauftragen. Verkabelungen sollten ausschließlich von einem Experten durchgeführt werden. Wago-Stecker für die einfache Verkabelung liegen bei.
Schneiden Sie die Verbindungskabel wie gezeigt auf die empfohlene Länge ab. Dank des Scharniers können Sie leicht die entsprechende spannungsführende Phase/neutrale Erde im freien Platz des Wago-Steckers einzuführen. Schließen Sie die Klappe, um die elektrische Verbindung herzustellen. Sobald die Verbindung hergestellt ist, prüfen Sie, ob die Verkabelung sicher ist.
5. Befestigen Sie die Deckenrosette wieder mit den Klammern.
6. Drehen Sie eine Glühbirne ein.

WARTUNG

Vor der Reinigung oder Wartung sollte die Lampe immer ausgeschaltet und von der Stromversorgung getrennt werden. Lassen Sie den Lampenschirm abkühlen.

Reparaturen und Ersatz von beschädigten Kabeln sollten nur von einem ausgebildeten Elektriker, Anglepoise® Ltd. oder einem autorisierten Vertreter ausgeführt werden.

Ihr Produkt sollte nur in trockenen Innenräumen verwendet werden.

Bitte beachten Sie, dass Ersatzbirnen die maximale Wattzahl nicht überschreiten dürfen, die auf dem Lampenschirm angegeben ist.

QUALITÄT UND SICHERHEIT

Dieses Produkt entspricht den relevanten Normen und ist entsprechend gekennzeichnet. Der Mindestabstand zu beleuchteten Objekten und Oberflächen beträgt 0,2 Meter. Nominalspannung 220V-240V / 50-60Hz.

INSTRUCCIONES:

1. Retire el soporte de la rosa del techo desenroscando el collar del cable.
2. Ajuste el cable a la longitud deseada.
EL OJAL DE LIBERACIÓN DE TENSION DEL CABLE (101892) DEBE INSTALARSE COMO SE MUESTRA EN LA IMAGEN.
3. Fijelo al techo utilizando los tacos que vienen en el paquete. Asegúrese de que el techo tenga la estructura adecuada para el producto antes de fijarlo.
4. Conéctelo a la instalación eléctrica; para ello es recomendable que acuda a un técnico electricista autorizado, ya que las labores de instalación de cableado eléctrico las deberá realizar siempre un profesional. Se incluyen los conectores Wago para facilitar el cableado.
Corte los cables de conexión a la longitud recomendada como se muestra. Simplemente levante la bisagra, inserte la toma de corriente/neutra en el espacio libre en el conector Wago y cierre la bisagra para realizar la conexión eléctrica. Una vez conectado, asegúrese que el cableado resulta seguro.
5. Vuelva a sujetar la rosa del techo al soporte
6. Coloque una bombilla.

MANTENIMIENTO

Antes de limpiarla o realizar tareas de mantenimiento, desconecte y desenchufe siempre el aparato de la toma de corriente. Además, deje enfriar la pantalla.

La reparación y la sustitución de cables dañados solo deberían estar efectuarías por un electricista cualificado, Anglepoise® Ltd o un representante autorizado.

Solo debería utilizarse el producto en un entorno seco y en interiores.

Es esencial que las bombillas de repuesto no superen el voltaje máximo indicado en la pantalla.

CALIDAD Y SEGURIDAD

Este producto lleva una marca que demuestra su conformidad con las normas pertinentes. La distancia mínima de funcionamiento desde objetos y superficies iluminados es de 0,2 m. Voltaje nominal: 220V-240V / 50-60Hz.

ISTRUZIONI:

1. Rimuovete la staffa dal rosone svitando la ghiera di bloccaggio
2. Regolate il cavo alla lunghezza desiderata.

ESGUIRE L'INSTALLAZIONE DEL PRESSACAVI (101892) COME INDICATO.

3. Fissatelo al soffitto usando i connettori dei cavi in dotazione. Assicuratevi che la struttura del soffitto sia abbastanza robusta a sostenere il prodotto.
4. Per collegare il prodotto alla rete elettrica, si prega di utilizzare un elettricista qualificato. La cablatura deve sempre essere effettuata da un professionista. I morsetti Wago sono fornito per il collegamento diretto.

Tagliare i cavi di collegamento alla lunghezza consigliata come mostrato.

Basterà sollevare la cerniera, inserire il fi lo corrispondente, di fase/neutro nello spazio vuoto del morsetto Wago e chiudere la cerniera per completare il collegamento elettrico. Una volta collegato, verifi care che il cablaggio sia sicuro.

5. Ricollegate il rosone al supporto
6. Avvitare una lampadina

MANUTENZIONE

Prima di procedere alla pulizia o alla manutenzione del prodotto, spegnerlo, staccare la spina dalla presa elettrica e lasciare che il paralume si raffreddi.

Gli interventi di riparazione o di sostituzione di cavi danneggiati devono essere effettuati esclusivamente da un elettricista qualificato, da Anglepoise® Ltd o da un suo rappresentante autorizzato.

Il prodotto deve essere utilizzato al coperto e in un ambiente asciutto.

È molto importante che qualsiasi lampadina di ricambio non ecceda la potenza massima indicata all'interno del paralume.

QUALITÀ E SICUREZZA

Questo prodotto è contrassegnato per dimostrarne la conformità alle direttive applicabili. La distanza operativa minima dagli oggetti illuminati è di 0,2 metri. Tensione nominale: 220V-240V / 50-60Hz

GUARANTEED FOR LIFE - WARRANTY REGISTRATION

Anglepoise are pleased to offer a **Lifetime Warranty** on all products used domestically upon **registration**.

Products can be registered at:

www.anglepoise.com/manifesto/lifetime-guarantee/warranty-registration

For full details then please see:

<https://www.anglepoise.com/legal/guaranteed-for-life>



We offer a **2 Year Warranty** for all Commercial Applications.

CONTACT

UK & International Enquiries

Anglepoise®

+44 (0) 1227 538 038
hello@anglepoise.com
www.anglepoise.com

A10 Railway Triangle
Walton Road
Farlington
Hampshire, PO6 1TN
United Kingdom

SOCIAL MEDIA & NEWSLETTER

Sign up to the Anglepoise® newsletter for the latest news and updates at www.anglepoise.com/newsletter

We can also be found on most social media channels - just search using **@anglepoise**



ANGLEPOISE®

Anglepoise®, Anglepoise® Logo and Anglepoise® Lamp symbol are trademarks of Anglepoise® Ltd., registered in the U.K. and other countries.